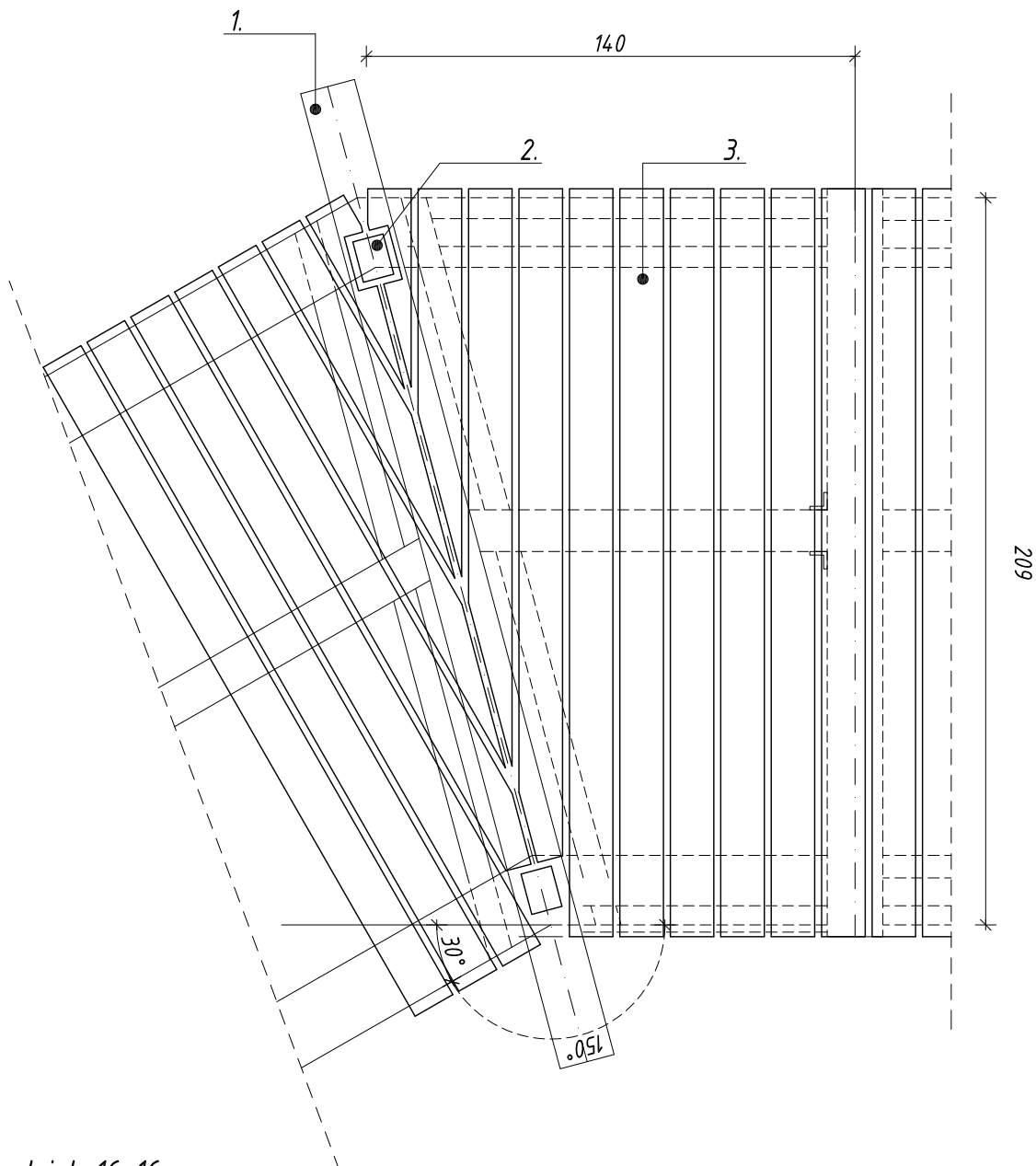


RZUT- mocowania podłogi



1. legar, krawędziak 16x16 cm
2. słup barierki, krawędziak 12x9cm
3. deska olchowa frezowana 3,2x12,5cm

ARCHITEKTURA: autor: mgr inż. arch. Dariusz Łuniewski BŁ.-POKK16/2003 współpraca: sprawdzający: inż. Bartosz Sarat dr inż. Janusz Grycel BŁ.-PdOKK/36/2004	PRACOWNIA PROJEKTOWA AUTORIS ul. Pogodna 9 lok.19, 15-354 Białystok, tel. 085 7440474, kom. 501099632		
	PROJEKT	Rozwój bazy lokalowej służącej edukacji ekologicznej w Muzeum Przyrody w Drozdowie - Projekt architektoniczno-budowlany budowy ścieżki edukacyjnej "Ostoja Drozdowska"	
KONSTRUKCJA: autor: mgr inż. Emil Huk PDL/0068/POOK/08 sprawdzający: inż. Janusz Jancewicz BŁ.-53/86	INWESTOR	Muzeum Przyrody w Drozdowie Drozdowo, ul. Główna 38 18-421 Piątnica	
	DATA:	NR RYS.	SKALA:
	15-05-2009	7	1:20
	TYTUŁ RYSUNKU: POŁĄCZENIE MODUŁU "A" POD KĄTEM 30° - MOCOWANIE PODŁOGI		