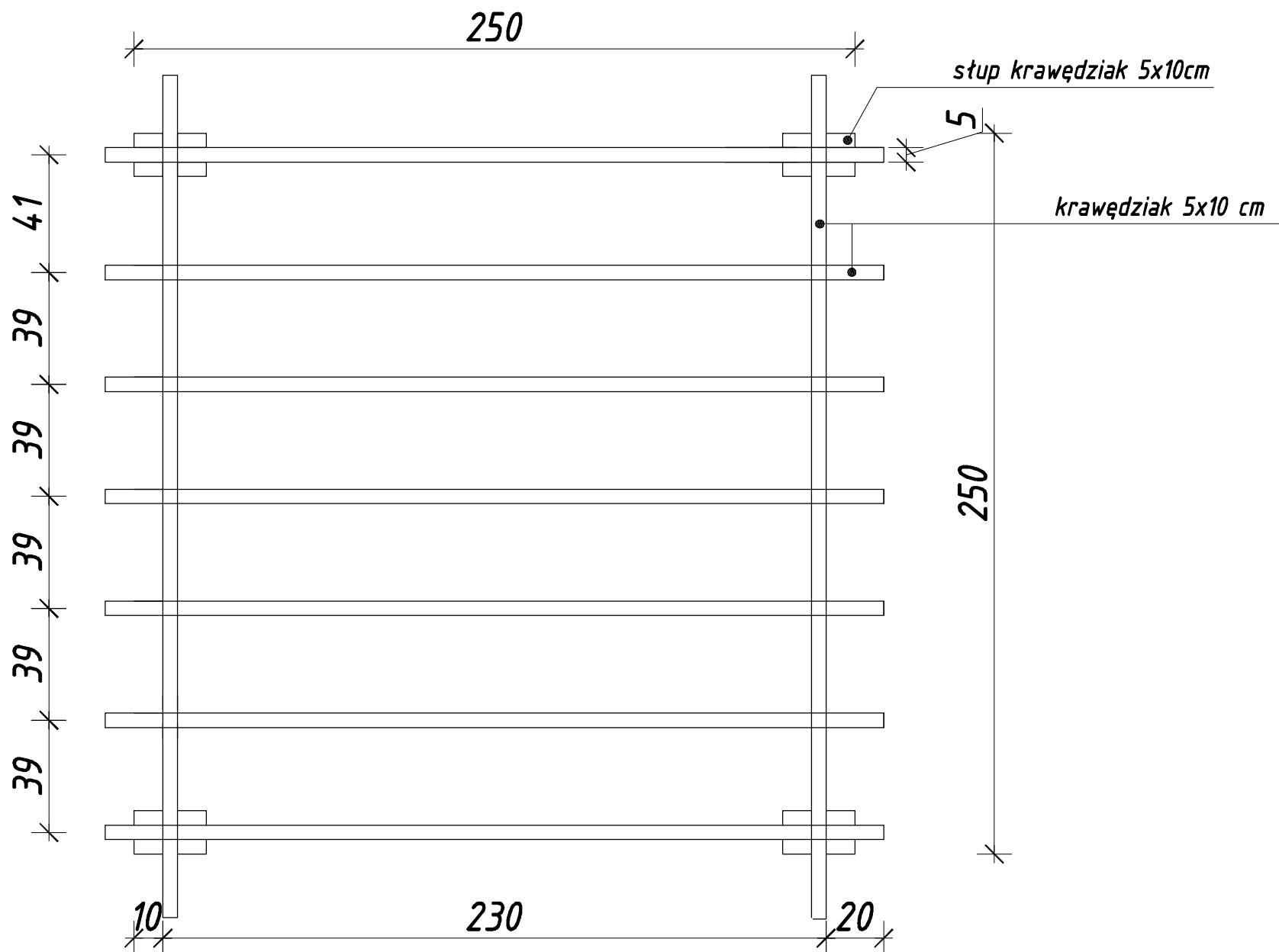


RZUT Z GÓRY



WIDOK Z GÓRY



ARCHITEKTURA:
 autor: mgr inż. arch. Dariusz Łuniewski
 BŁ.-POKK16/2003
 współpraca: inż. Bartosz Sarat
 sprawdzający: dr inż. Janusz Grycel
 BŁ.-PdOKK/36/2004
KONSTRUKCJA:
 autor: mgr inż. Emil Huk
 PDL/0068/PDOK/08
 sprawdzający: inż. Janusz Jancewicz
 BŁ.-53/86

PRACOWNIA PROJEKTOWA
AUTORIS
 ul. Pogodna 9 lok.19, 15-354 Białystok, tel. 085 7440474, kom. 501099632
PROJEKT *Rozwój bazy lokalowej służącej edukacji ekologicznej w Muzeum Przyrody w Drozdowie - Projekt architektoniczno-budowlany budowy ścieżki edukacyjnej "Ostoja Drozdowska"*
INWESTOR *Muzeum Przyrody w Drozdowie Drozdowo, ul. Główna 38 18-421 Piątek*
 DATA: 15-05-2009 NR RYS. 23 SKALA: 1:20
 TYTUŁ RYSUNKU:
OSŁONA TOI TOIA RZUT Z GÓRY