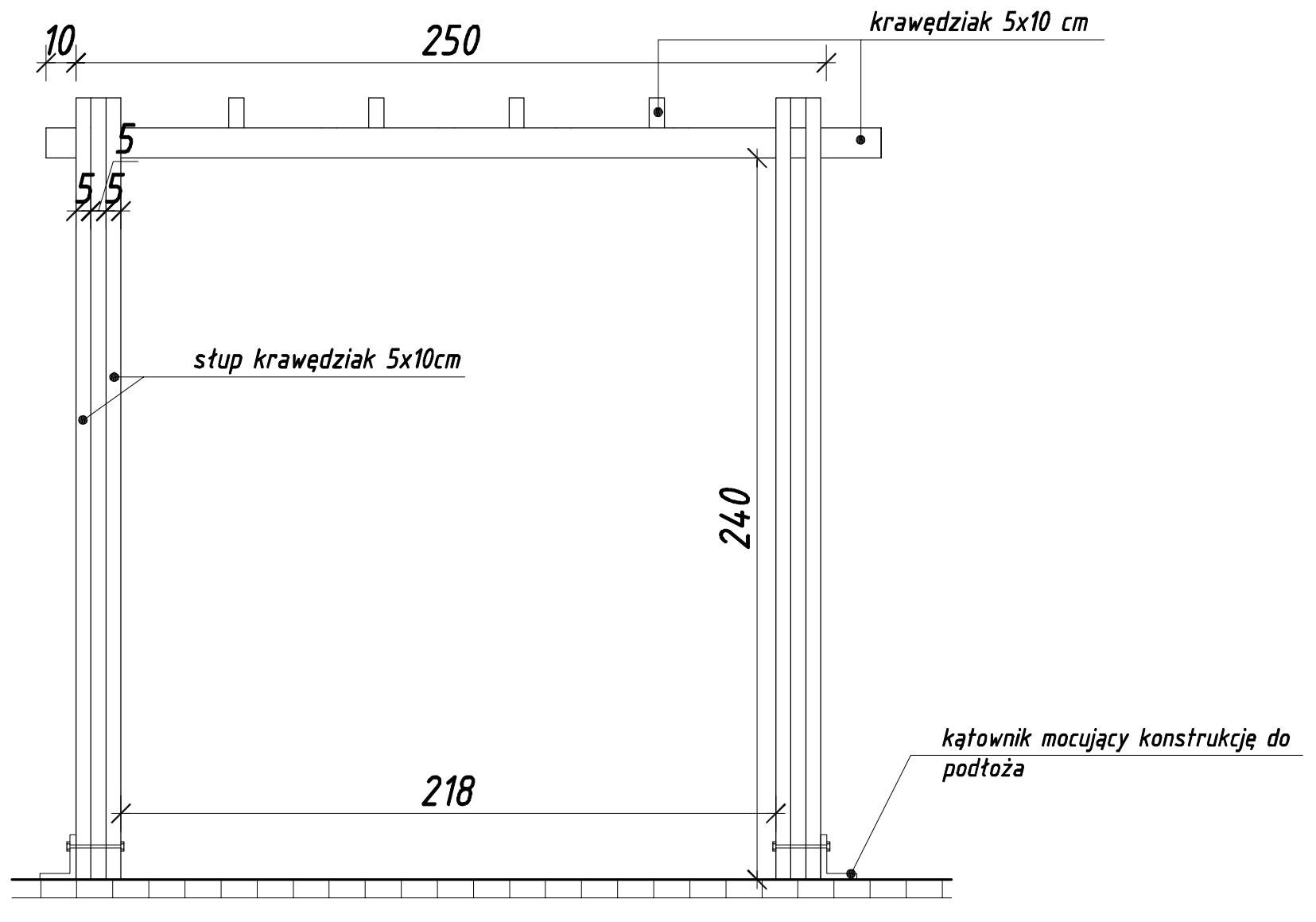
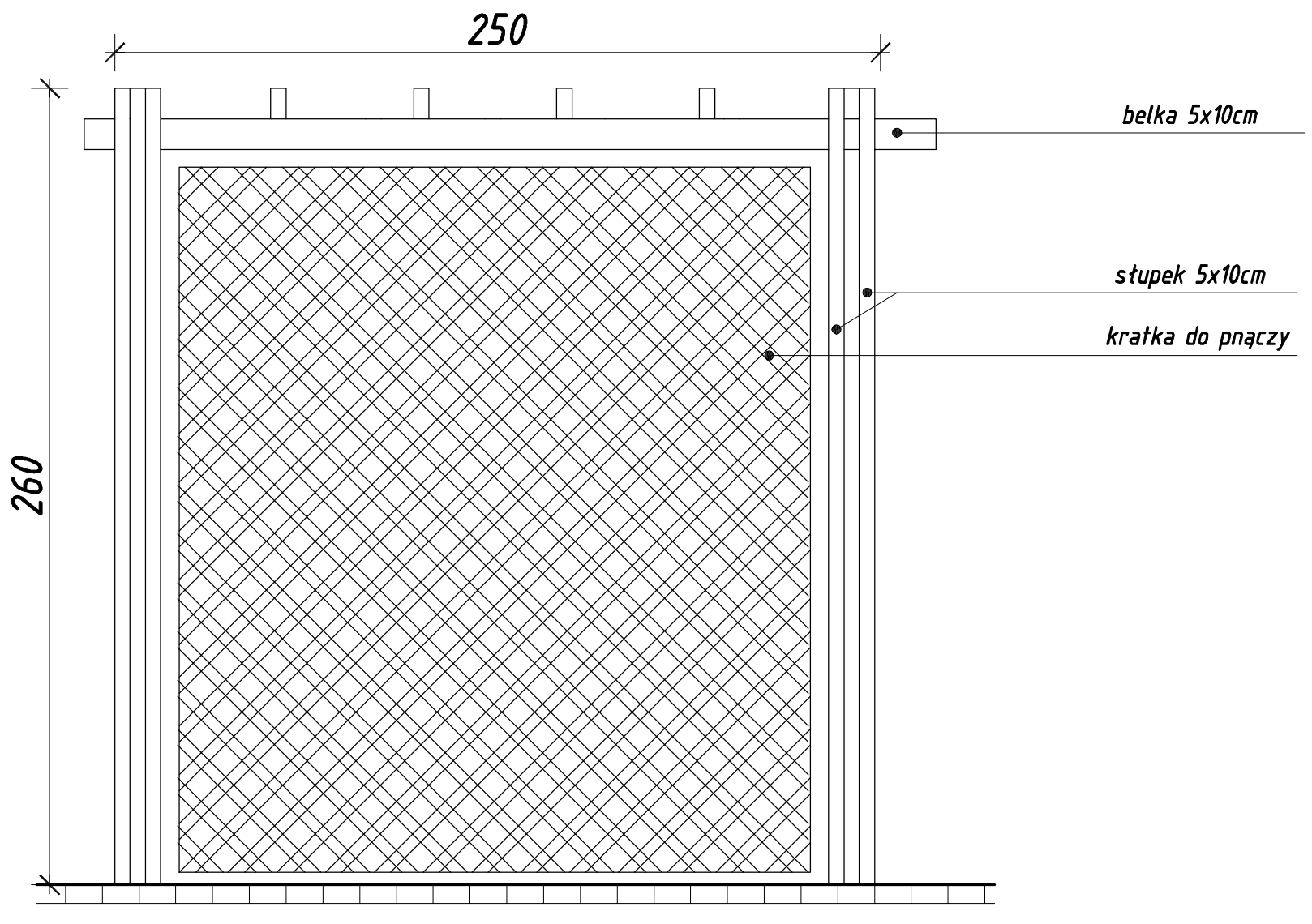


ELEWACJA FRONTOWA



ELEWACJA BOCZNA



ARCHITEKTURA:
 autor: mgr inż. arch. Dariusz Łuniewski
 BŁ-POKK16/2003

 współpraca: inż. Bartosz Sarat
 sprawdzający: dr inż. Janusz Grycel
 BŁ-PdOKK/36/2004

KONSTRUKCJA:
 autor: mgr inż. Emil Huk
 PDL/0068/POOK/08
 sprawdzający: inż. Janusz Janewicz
 BŁ-53/86

PRACOWNIA PROJEKTOWA
AUTORIS
 ul. Pogodna 9 lok.19, 15-354 Białystok, tel. 085 7440474, kom. 501099632
PROJEKT Rozwój bazy lokalowej służącej edukacji ekologicznej w Muzeum
 Przyrody w Drozdowie - Projekt architektoniczno-budowlany
 budowy ścieżki edukacyjnej "Ostoja Drozdowska"
INWESTOR Muzeum Przyrody w Drozdowie
 Drozdowo, ul. Główna 38 18-421 Piątnica
 DATA: 15-05-2009 NR RYS. 22 SKALA: 1:20
 TYTUŁ RYSUNKU:

OSŁONA TOI TOIA ELEWACJE