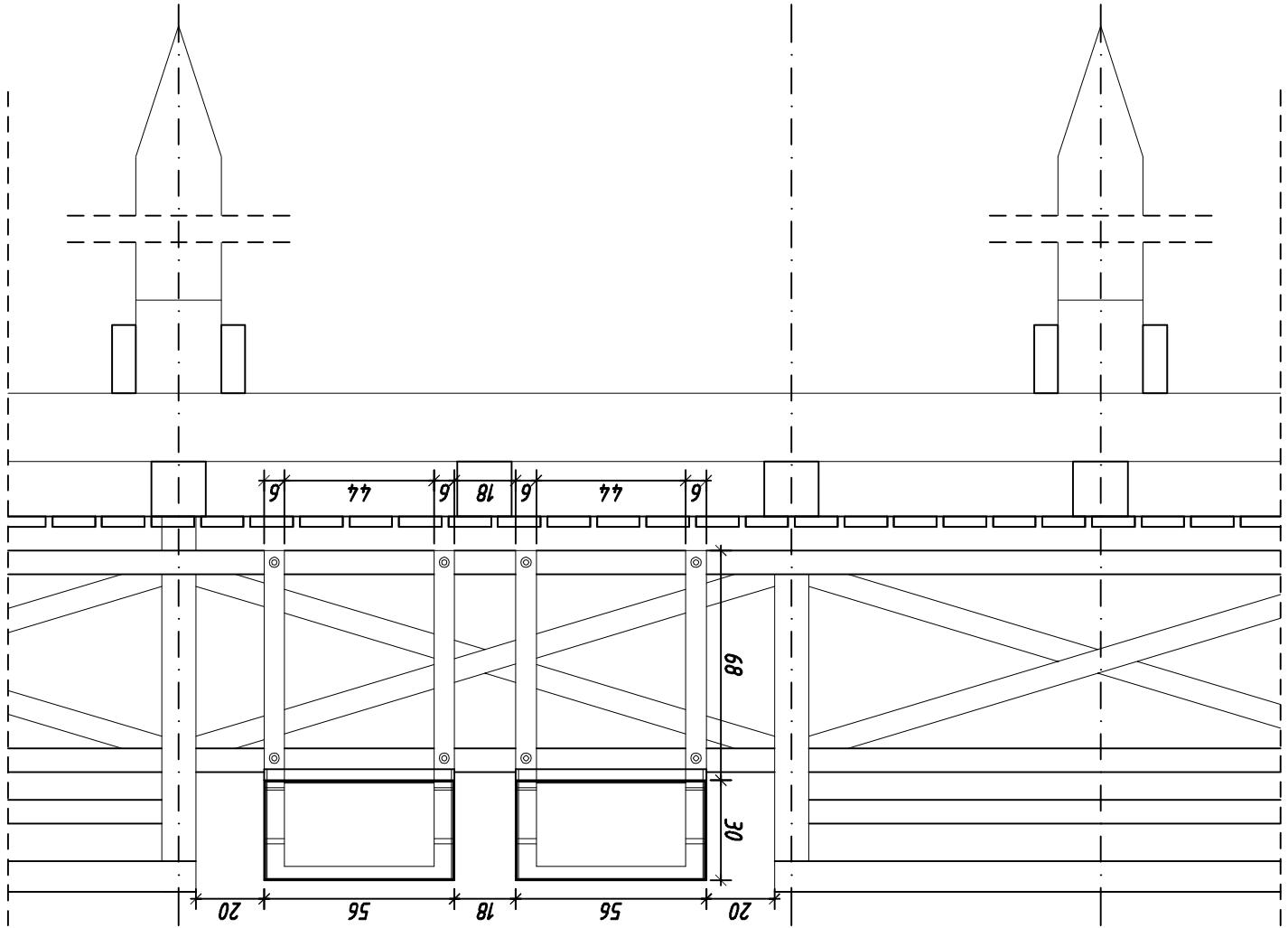
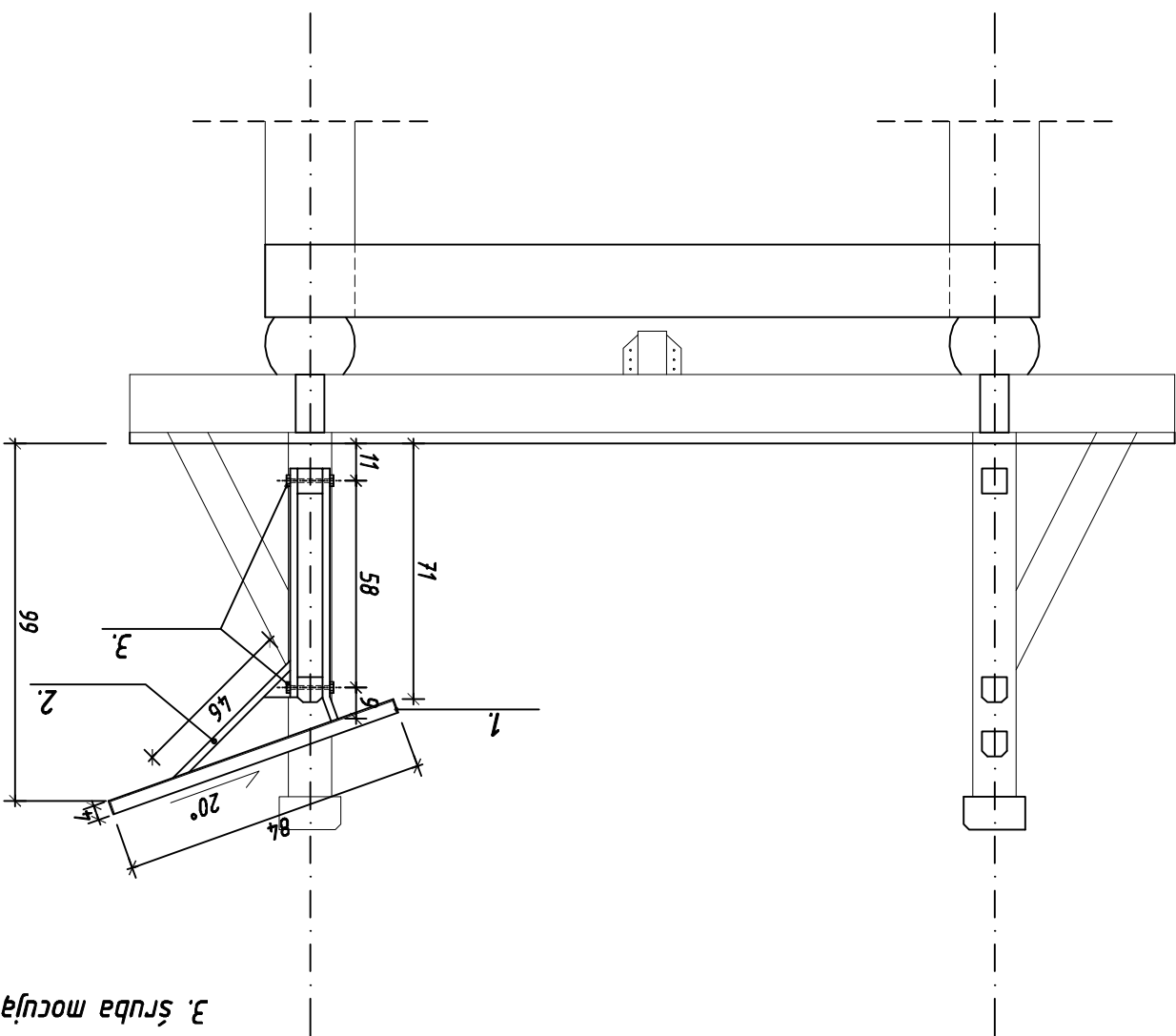


TYTUŁ RYSUNKU: TABLICA INFORMACYJNA 1		
DATA: 15-05-2009	NR RYS. 18	SKALA: 1:20
INWESTOR: Muzeum Przyrody w Drozdowie Drozdowo, ul. Główna 38 18-421 Piątnica		
PROJEKT: Rozwój bazy lokalowej służącej edukacji ekologicznej w Muzeum Przyrody w Drozdowie - Projekt architektoniczno-budowlany budowy ścieżki edukacyjnej "Ostoja Drozdowska"		
PRACOWNIA PROJEKTOWA AUTOPRIS ul. Pogodna 9 lok.19, 15-354 Białystok, tel. 085 7440474, kom. 501099632		
ARCHITEKTURA: autor: mgr inż. arch. Dariusz Łuniewski BŁ-P0KK16/2003	współpraca: sprawdzający: inż. Bartosz Sarat dr inż. Janusz Grycel BŁ-P0KK/36/2004	KONSTRUKCJA: autor: mgr inż. Emil Huk PDL/0068/P00K/08 BŁ-53/86
sprawdzający: inż. Janusz Jancewicz		



PRZEKRÓJ Z WIDOKIEM NA TABLICIE INFORMACYJNE



PRZEKRÓJ PRZEZ MOCOWANIE TABLICY

1. kątownik 60x40x0.4 mm
2. rura stalowa prof. kwadrat. 60x20x0.4 mm
3. śruba mocująca