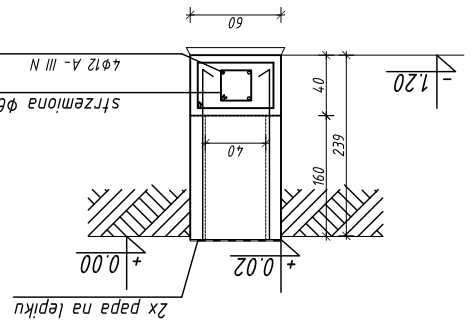
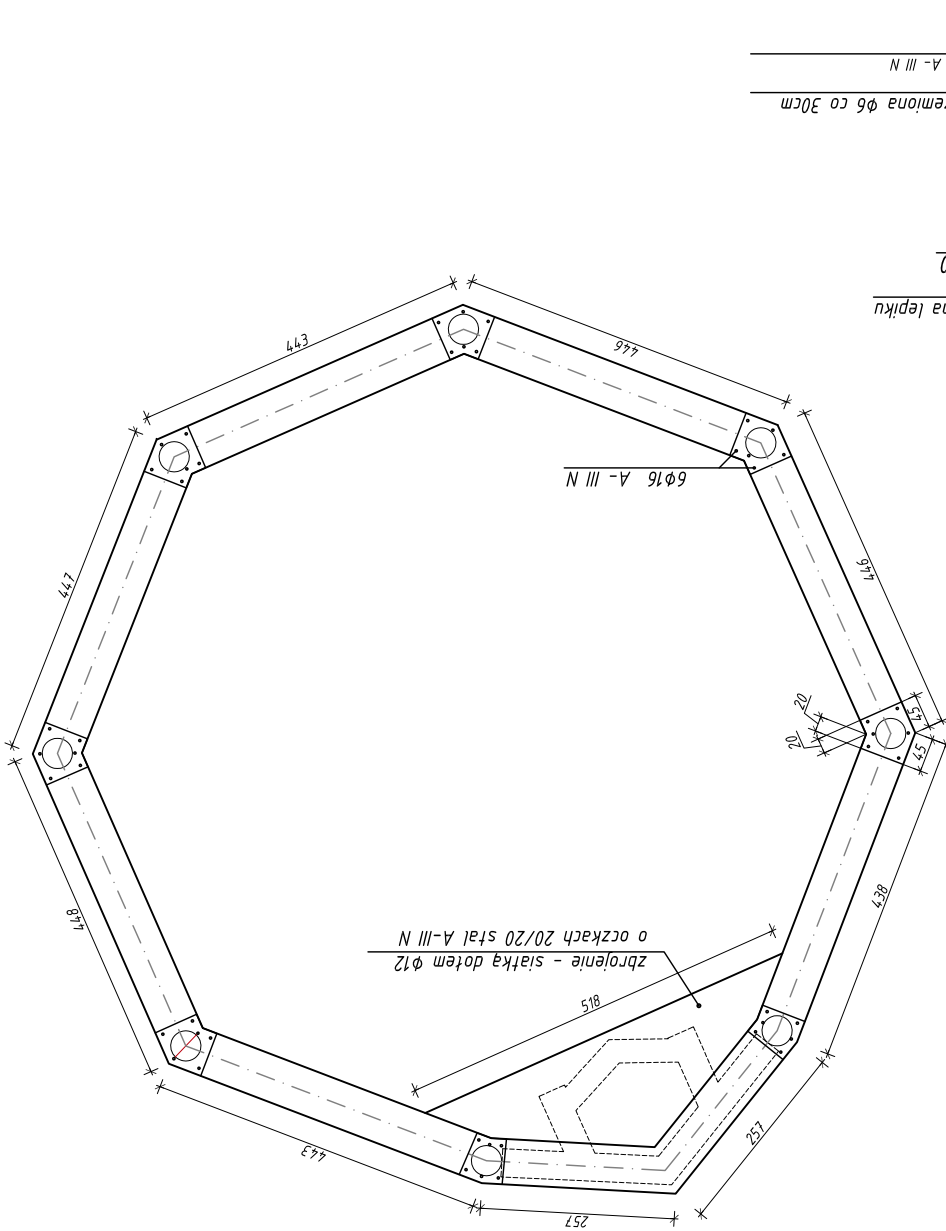


FRACOWNIA PROJEKTOWA AUTOPRIS ul. Pogodna 9 lok.19, 15-354 Białystok, tel. 085 7440474, kom. 501099632			PROJEKT Rozwój bazy lokalowej służącej edukacji ekologicznej w Muzeum Przyrody w Drozdowie - Projekt architektoniczno-budowlany budowa ścieżki edukacyjnej "Ostoja Drozdowska"	INWESTOR Muzeum Przyrody w Drozdowie Drozdowo, ul. Główna 38 18-421 Piątnica	DATA: 15-05-2009	NR RYS: 13A	SKALA: 1:100	TYTUŁ RYSUNKU: RZUT FUNDAMENTÓW
mgr inż. arch. Dariusz Łuniewski BŁ-POKK16/2003			mgr inż. inż. Janusz Grycel BŁ-POKK/36/2004			mgr inż. Emil Huk PDL/0068/POKK/08		
autor: ARCHITEKTURA:			współpracujący: inż. Bartosz Sarat			autor: KONSTRUKCJA:		
mgr inż. arch. Dariusz Łuniewski BŁ-POKK16/2003			współpracujący: dr inż. Janusz Grycel BŁ-POKK/36/2004			sprawdzający: inż. Janusz Jancewicz BŁ-53/86		



SKALA 1:50

W miejscu lokalizacji stópów drewnianych wykonać stępki żelbetowe zbrojone 6φ16 / stal A-III N / ze strzemionami montażowymi φ6 co 20cm / stal A-I /.