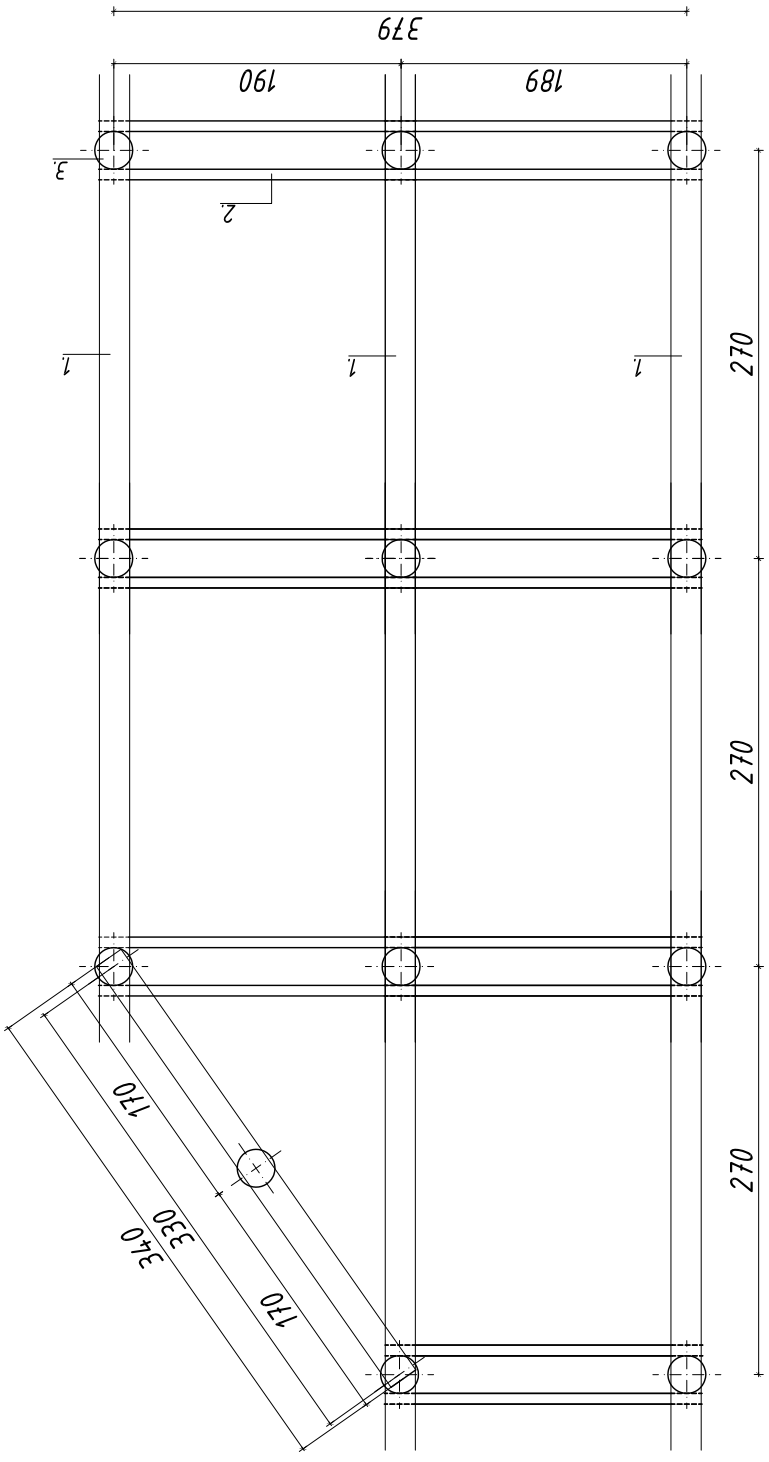
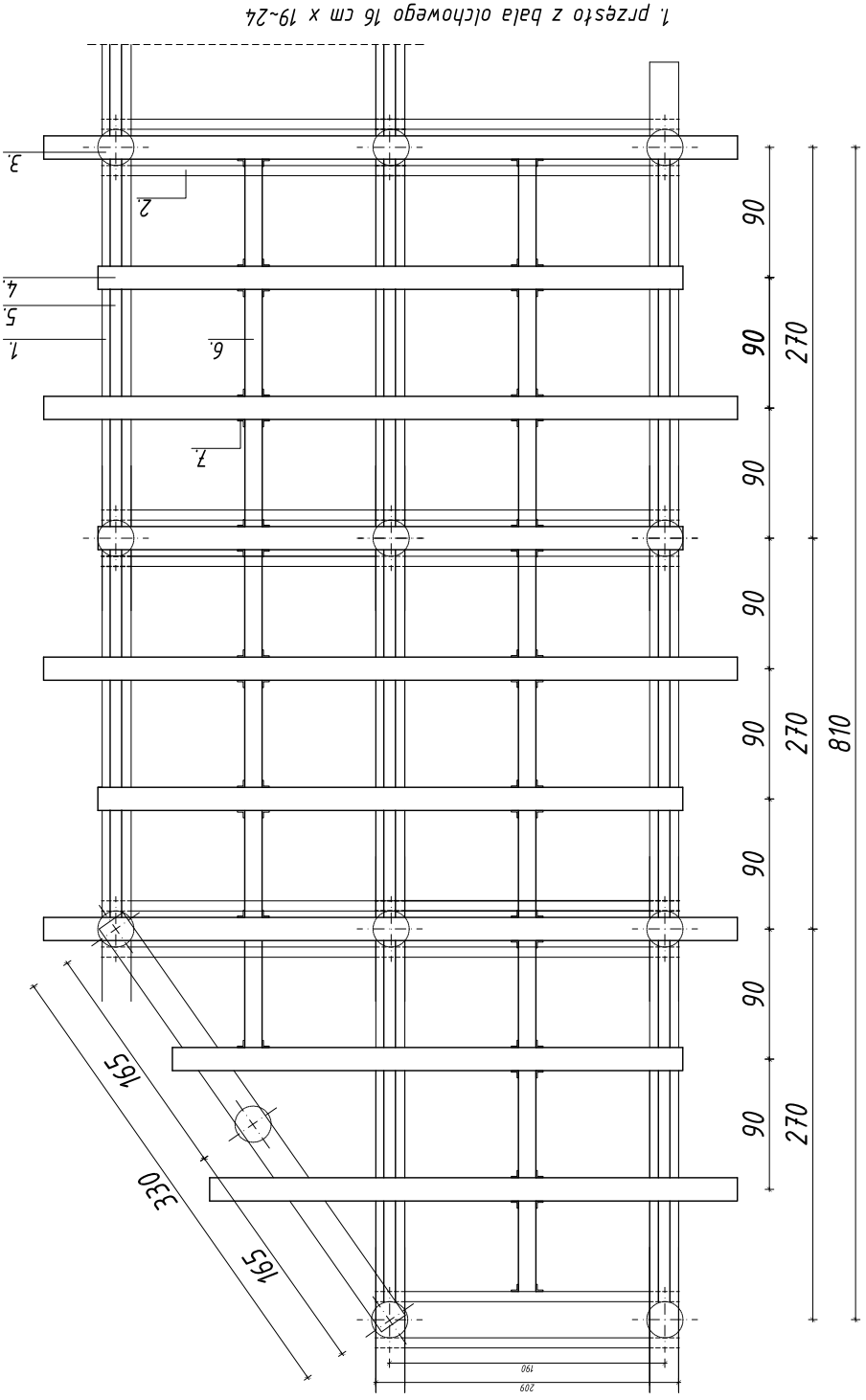


RZUT - mocowanie przeseł i bali
podpierających konstrukcję

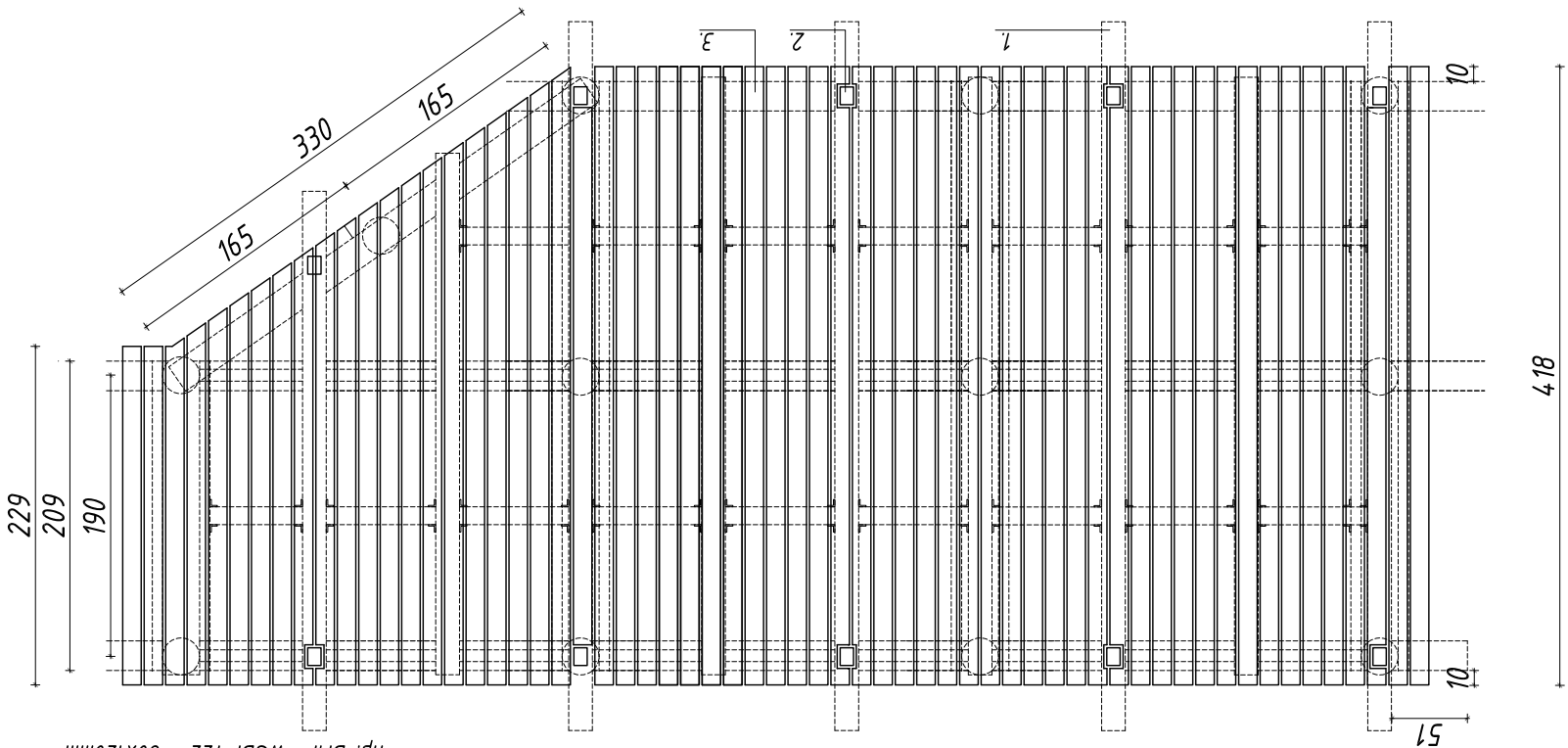


RZUT - mocowanie legarów



- 1. przeseł z bala olchowego 16 cm x 19-24 cm
- 2. krawędziak 7x20cm
- 3. pal olchowy Ø 25cm

- 1. przeseł z bala olchowego 16 cm x 19-24 cm
- 2. krawędziak 7x20cm
- 3. pal olchowy Ø 25cm
- 4. legar, krawędziak 16x16 cm
- 5. legar wspomagający 8x16cm
- 6. legar wspomagający 8x12cm
- 7. złącze ciesielskie wspornika belki np. BMF WSBI 422 80x120mm



- 1. legar, krawędziak 16x16 cm
- 2. stęp barierki, krawędziak 12x9cm
- 3. deska olchowa frezowana 3,2x12,5cm

ARCHITEKTURA: autor: mgr inż. arch. Dariusz Łuniewski BŁ-P0KK16/2003		KONSTRUKCJA: współpraca: inż. Bartosz Sarat sprawdzający: dr inż. Janusz Grycel BŁ-P0KK/36/2004	
ul. Pogodna 9 lok.19, 15-354 Białystok, tel. 085 744074, kom. 501099632 ARTORIS PRACOWNIA PROJEKTOWA		PROJEKT Rozwój bazy lokalowej służącej edukacji ekologicznej w Muzeum Przyrody w Drozdowie - Projekt architektoniczno-budowlany budowy ścieżki edukacyjnej "Ostoja Drozdowska"	
INWESTOR Muzeum Przyrody w Drozdowie Drozdowo, ul. Główna 38 18-421 Piątnica		DATA: 15-05-2009 NR RYS. 10 SKALA: 1:50	
TYTUŁ RYSUNKU: POMOST "Z" MOCOWANIE PRZESŁ I LEGARÓW sprawdzający: inż. Janusz Janiewicz BŁ-53/86			