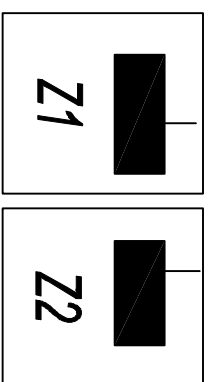
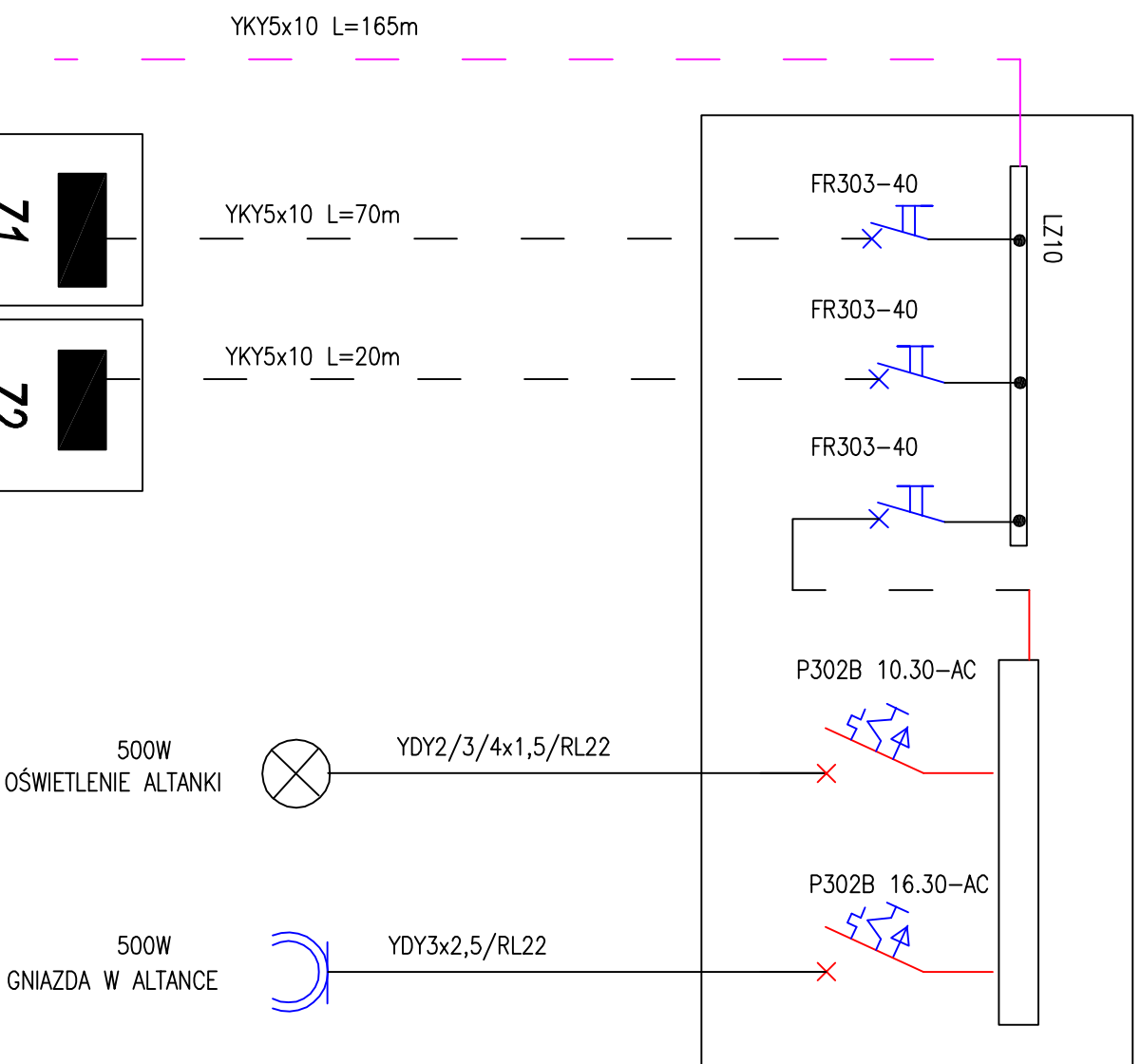
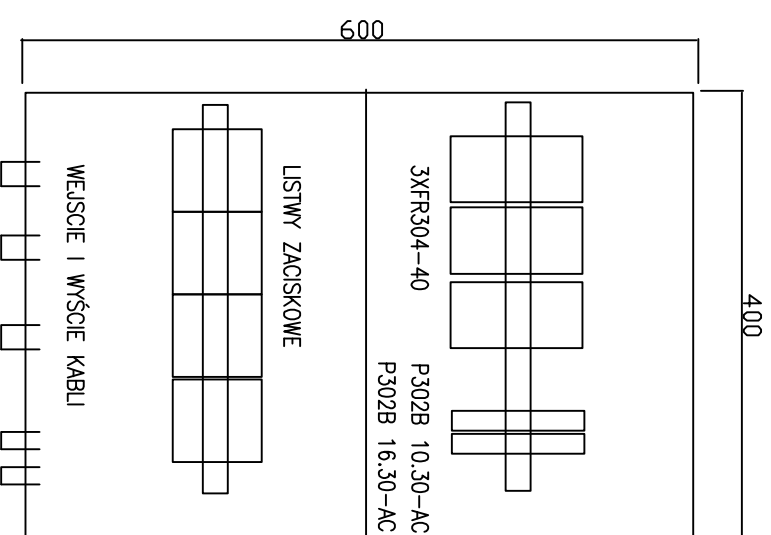


**RA / ROZDZIELNICA ALTANY/
IP65**

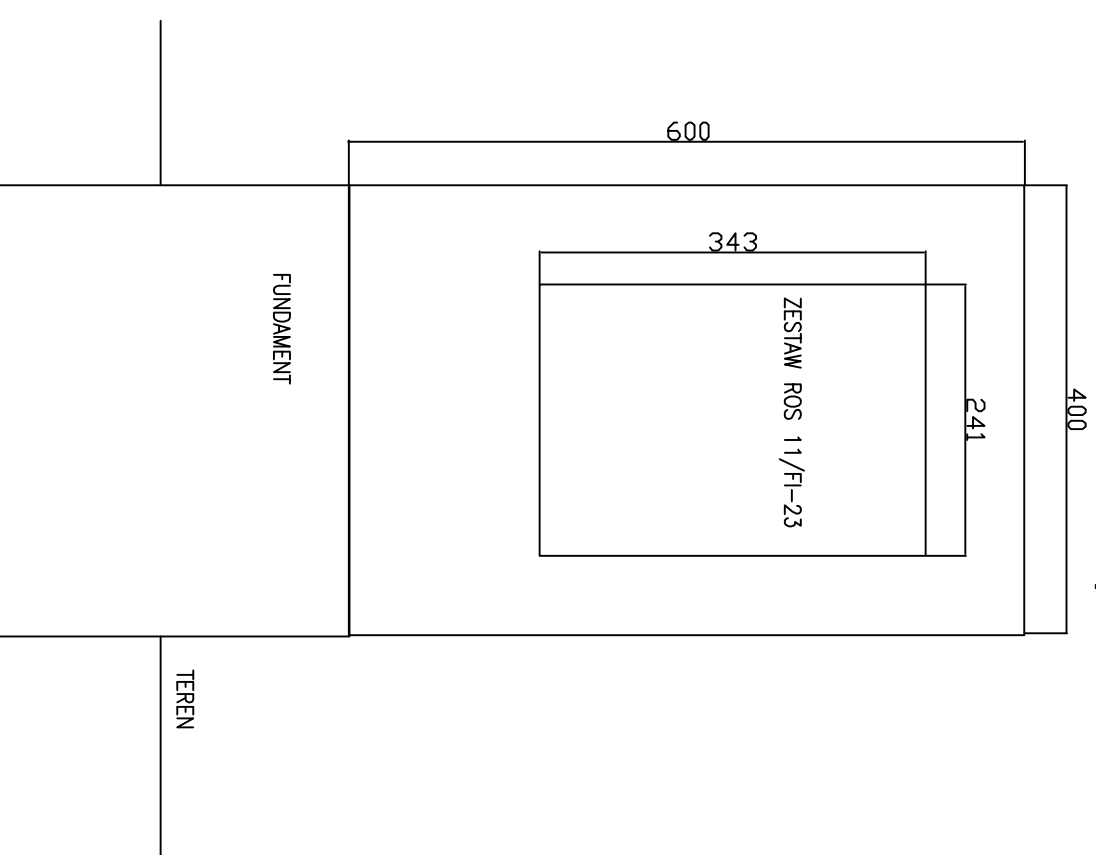


**ZXZESTAW ROS 11/FI-23
W OBUADOWIE SKRZYNKOWEJ IP65**

**RA / ROZDZIELNICA ALTANY/
OBUDOWA
W II KLASIE OCHRONNOŚCI
IP65**



**Z-1, Z-2
ZESTAW ROS 11/FI-23
OBUDOWA
W II KLASIE OCHRONNOŚCI
NA FUNDAMENCIE
IP65 2 kpl.**



**ROZDZIELNICE RA. Z-1. Z-2
SZAFKI ZAMYKANE
np. KLÓDKI**

NAZWA I ADRES INWESTYCJI/INWESTOR PROJEKT PRZYWRÓCENIA DAWNEGO BLASKU DWOROWI ZIEMIAŃSKIEMU POPRZECZ RENOWACJĘ MUZEUM PRZYRODY W DROZDOWIE			
INWESTOR MUZEUM PRZYRODY W DROZDOWIE DROZDOWO ul. GŁÓWNA 38 18-421 PIĄTICA			
TYTUŁ RYSUNKU ROZDZIELNICA RA. Z-1, Z-2		RYSUNEK Nr 3	
FAZA - OŚWIETLENIE PARKU I ZASILANIE ALTANKI I GNIAZD 230V		SKALA -	
IMIĘ I NAZWISKO PROJEKTANTA inż. EUGENIA CZERNIAWSKA		PODPIS -	
SPECJALNOŚĆ INSTALACJE ELEKTRYCZNE		Upr. bud. BL/77/76	
PROJEKTANT -		DATA LUTY 2011	